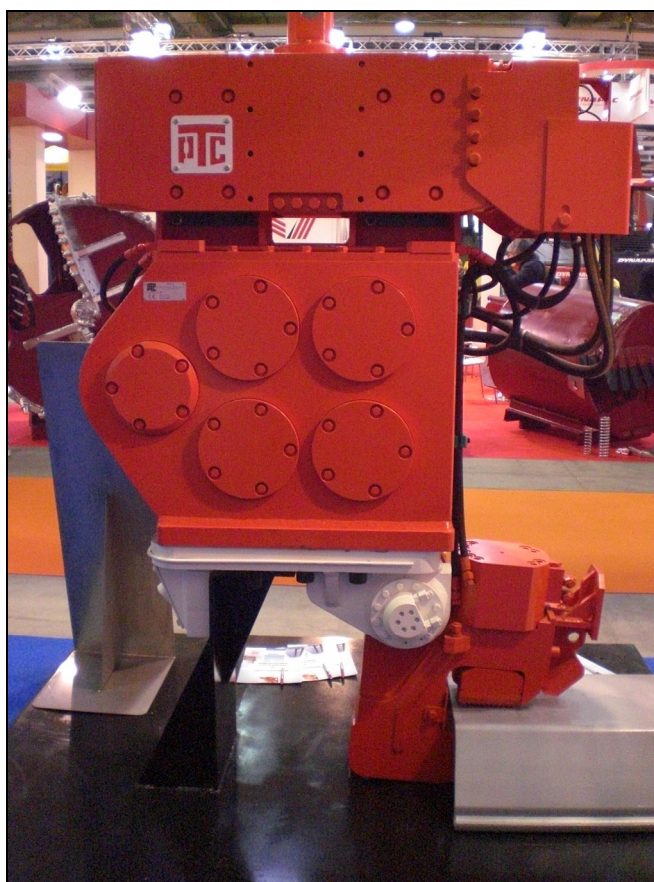
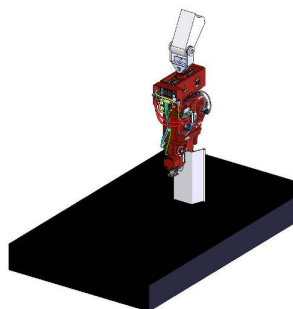
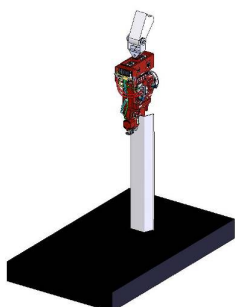
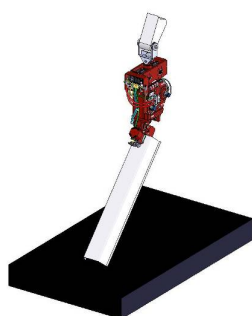
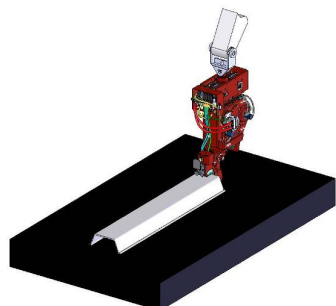


Зажимной наголовник Tiltex® 60 т:

простой способ захватить, установить и погрузить сваю (патент заявлен)



FAYAT GROUP



Для упрощения работы со шпунтовыми сваями в РТС разработали принципиально новый зажимной наголовник.

Tiltex® 60 т для вибропогрузателей РТС серии РН способен самостоятельно осуществлять захват, зажим и последующую установку шпунтовых свай, складированных на земле.

Tiltex® 60 т увеличивает производительность и снижает расходы. Для проведения рабочих операций требуется меньше обслуживающего персонала.

С помощью отдельного блока управления оператор экскаватора способен управлять всеми операциями и полностью контролировать работу зажимного наголовника и вибропогрузателя.

Обладая зажимным усилием в 60 тонн, новейший Tiltex® может эксплуатироваться с тяжелыми шпунтами в самых разнообразных рабочих условиях.

Зажимной наголовник Tiltex® устанавливается на широкий спектр машин серии РН: 6PHFV, 8PHFV, 7PHF, 10PHF и 13PH.

